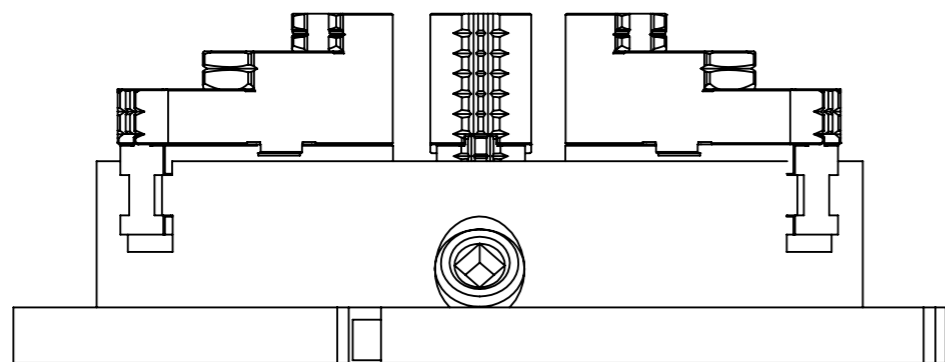
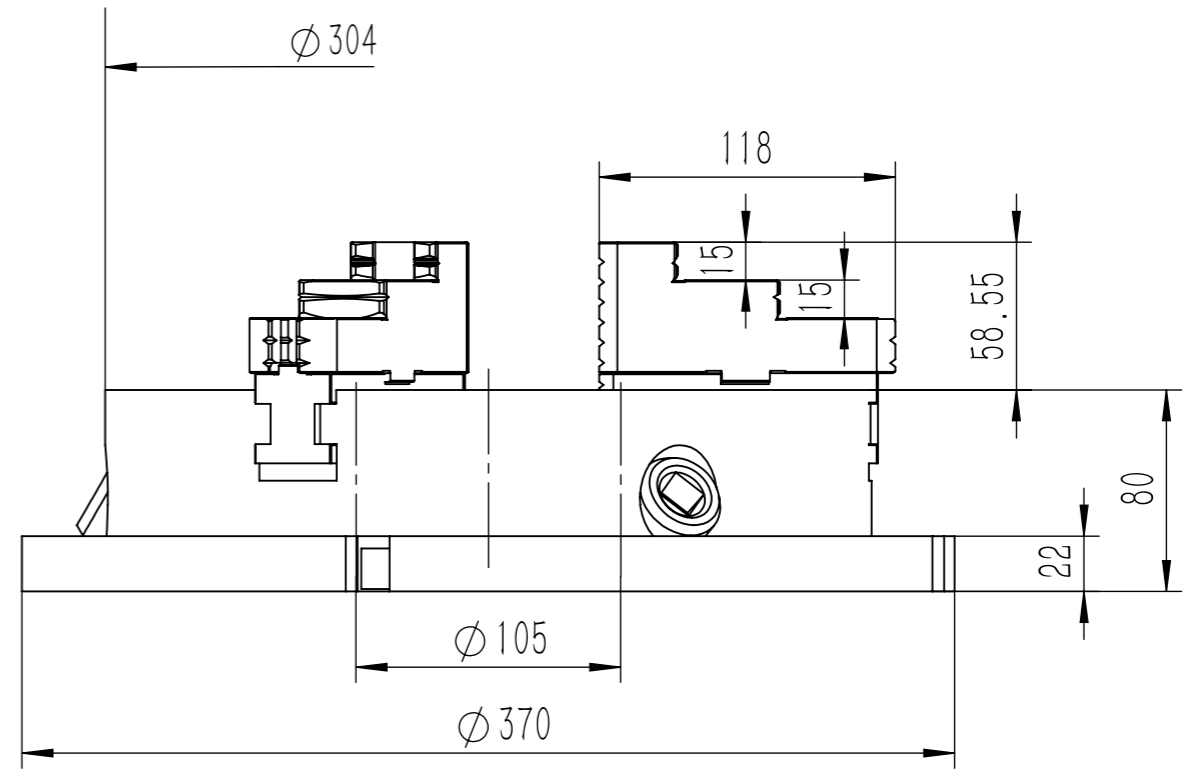
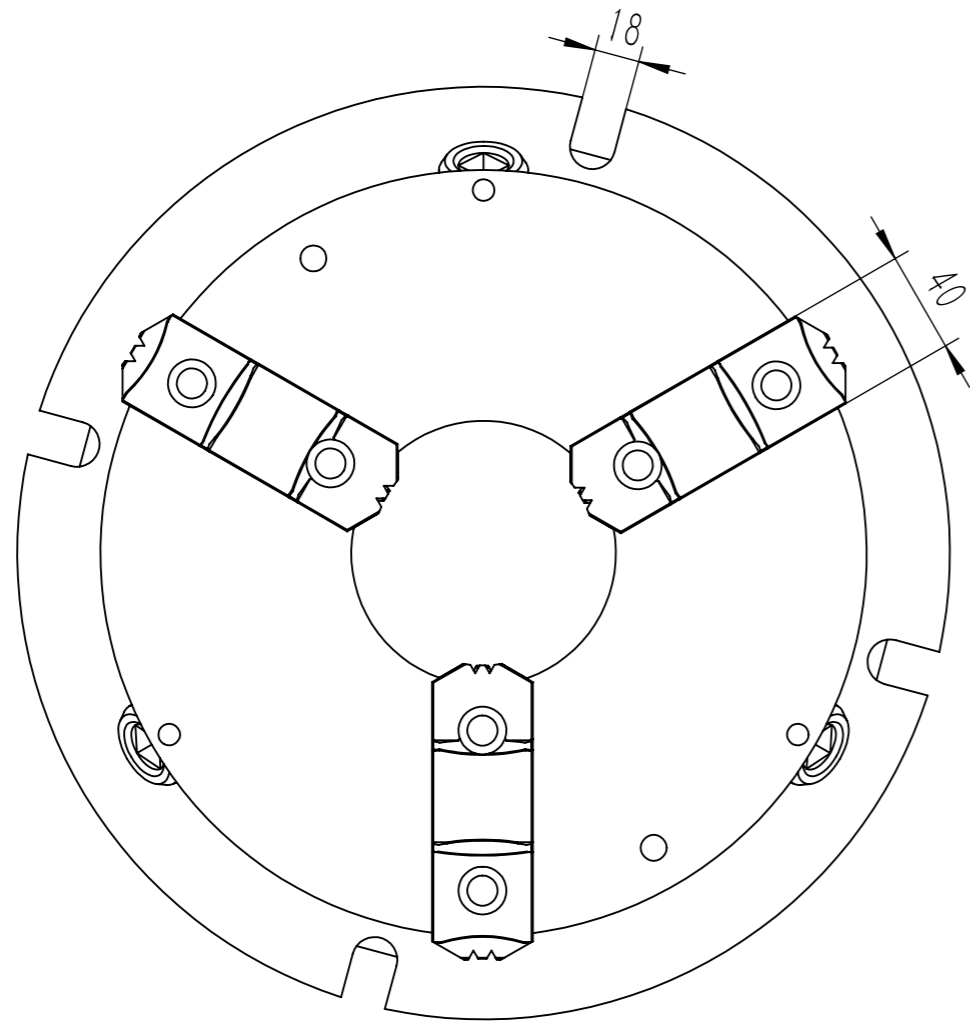


“图样代号”



						Sanjnn		K3NJ-304	
标记	处数	分区	更改文件号	签名	年月日	阶段标记	重量	比例	
设计			标准化				5.950	1:5	
校核			工艺						“图样代号”
主管设计			审核						
			批准			共 1 张	第 1 张	版本	替代

零件代号
借(通)用件登记
描图
描校
旧底图总号
底图总号
签字
日期